



INFINITY[®]

Mangas de pared de HDPE

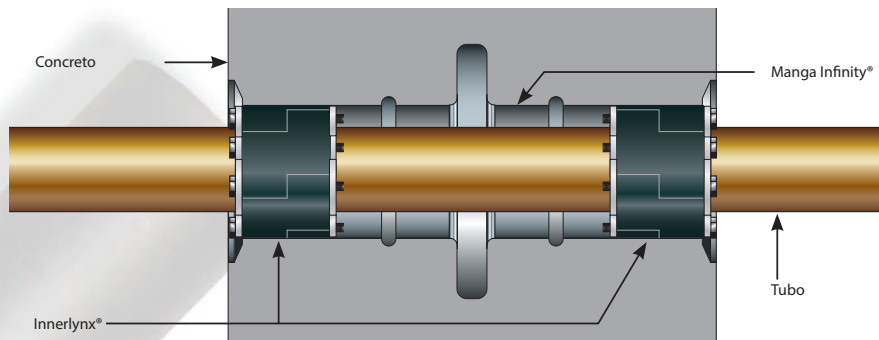


EMPRESA CERTIFICADA ISO 9001:2015 - FM537405
WWW.APSONLINE.COM

En ausencia de mangas la vibración, mecánica o utilitaria del tubo, puede provocar daños costosos a la pared. Proteja su inversión utilizando las mangas Infinity® ya que proveen un mejor sello que las perforaciones directas.

MANGAS INFINITY® DE HDPE : UN SELLO HIDROSTÁTICO INFINITO

Las mangas Infinity® están diseñadas para construir un paso circular a través de paredes, techos o pisos de concreto. Las mangas Infinity® son ligeras y las puede instalar una sola persona. Las mangas Infinity® están disponibles en 16 tamaños de 2" hasta 25" de diámetro y se pueden utilizar en paredes hasta de 16" de espesor. Las mangas Infinity®, combinadas con los sellos mecánicos modulares Innerlynx®, pueden soportar hasta 40 psig o 92 pies de presión de agua. Todas las mangas Infinity® incorporan dos tapas de sujeción que se pueden fijar al molde del cemento y mantener la manga en posición. Lo mejor para garantizar un sello perfecto es usar las mangas Infinity® en conjunto con los sellos mecánicos modulares Innerlynx®. Las mangas Infinity® están creadas y dimensionadas para proveer una perforación estable que coincida con el tamaño de los sellos mecánicos modulares Innerlynx®. Esto hace que el ordenar sea fácil y garantiza un ajuste perfecto siempre.



BENEFICIOS Y CARACTERÍSTICAS

16 tamaños
(2" – 25" de diámetro)

Las mangas Infinity® vienen de 16" pero se pueden cortar al largo deseado. Nosotros recomendamos cortarlas en obra ya que las medidas pueden variar.

Hechas de HDPE

El polipropileno de alta densidad provee excelente resistencia a ácidos, alcalinos y otros solventes orgánicos. Ideal para sistemas con protección catódica ya que nunca se oxidarán o corroerán. Las mangas Infinity® soportan hasta 150 °F / 302°C.

Más ligeras que el acero

Las mangas Infinity® son lo suficientemente ligeras para que una sola persona las instale, reduciendo el tiempo y el costo de la instalación. Las mangas Infinity® son mas baratas de almacenar y enviar que las de acero.

Sello hidrostático positivo

Los sellos Innerlynx® están calificados para 40 psig (92.28 pies de presión de agua) y están disponibles en 5 modelos y 21 tamaños para ajustarse a cualquier aplicación.

PESOS Y DIMENSIONES

Modelo	Diámetro Pulgadas	Diámetro mm	lbs.
IS-2	1.950	49.53	1.06
IS-3	2.890	73.41	1.68
IS-3.5	3.360	85.34	1.85
IS-4	3.970	100.84	2.08
IS-5	5.110	129.79	2.82
IS-6	6.110	155.19	3.44
IS-8	8.125	206.38	5.00
IS-10	10.090	256.29	6.41
IS-12	12.070	306.58	9.06
IS-14	13.930	353.82	10.03
IS-16	16.050	407.67	12.01
IS-18	17.220	437.39	13.67
IS-20	18.920	480.57	14.24
IS-22	20.125	511.18	15.00
IS-24	22.563	573.10	17.70
IS-25	24.750	628.65	19.13

Resisten migración de agua

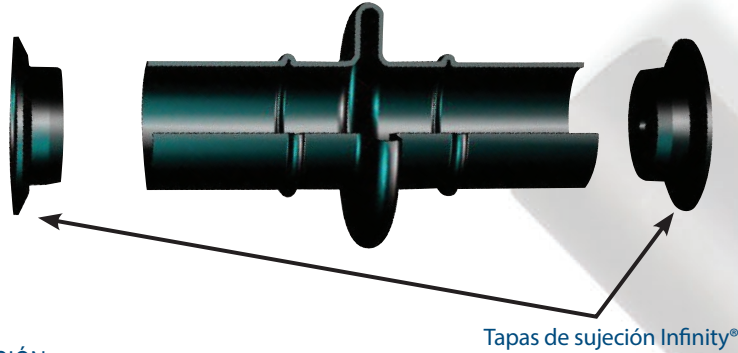
Las mangas Infinity® están fabricadas con una pared de agua de 2" para prevenir filtraciones en la perforación. La pared de agua actúa también como ancla y la manga no se sale.

Se ajustan al grueso de la pared

El hueco de la pared de agua en las mangas Infinity® funciona como una junta de expansión ajustando hasta 1/2" al espesor de la pared. La fuerza de compresión presiona en contra del molde, como un resorte, creando tensión para mantener la manga en su lugar.

Tapas de sujeción

Las tapas de sujeción están diseñadas para ser una fijación ideal entre la manga y el molde, además de mantener el concreto fuera de la manga al momento de rellenar el molde.



INSTALACIÓN



1. Usando una cinta métrica, localiza el centro de la manga en el molde.



2. Atornilla una de las tapas al molde, centrándola en las marcas.



3. Corta la manga Infinity® 3/4" más corta que el espesor de la pared (+/-1/4"), y luego insertala en la tapa que abas de fijar.



4. inserta la otra tapa.



5. Fija la manga a una varilla usando alambre.



6. Después de que el concreto esté curado remueve las tapas.

INSTALACIÓN ALTERNATIVA USANDO UNA VARILLA ROSCADA



1. Coloca la varilla através del molde y la primer tapa. Coloca una tuerca afuera del molde.



2. Inserta la manga en la primer tapa.



3. Inserta la segunda tapa, coloca una rondana y una tuerca para sostenerlas. Revisa que todo quede escuadrado en todas direcciones con el molde.

*No proporcionado por APS

ANTES DE ORDENAR ASEGÚRESE DE QUE:

1. El diámetro exterior del tubo deja espacio para el Innerlynx®. Si tiene dudas contacte a APS.
2. Que la pared tenga 16" o menos de ancho. Para paredes mayores contacte a APS para que lo ayuden.
3. Haya ordenado su Innerlynx® para terminar su instalación.

OTROS PRODUCTOS DISPONIBLES:

- Kit de juntas para bridas estándar.
- Protectores de brida Kleerband®.
- Tapas protectoras Radolid®.
- Soporte para tubos UBolt-Cote® y Atlas®.
- Centralizadores Duocon.
- Tapas temporales Foreman Nite Caps.
- Juntas monolíticas aislantes ISOJOINT®.
- Escudos contra fugas.
- Sellos mecánicos modulares Innerlynx®.
- Mangas con recubrimiento Gal-vo-plast®.



PO Box 60399 • Lafayette, Louisiana 70596-0399
800-315-6009 • 337-233-6116 • FAX 337-232-3860

E-Mail: sales@apsonline.com • Website: www.apsonline.com



Distribuido por:



Advance Products & Systems, Inc. no es responsable por errores de impresión en el presente folleto.

Advance Products & Systems, Inc. reparará o cambiará (dentro de las limitantes de la garantía expresada por escrito) cualquier producto o parte de este, al cual se le compruebe defecto de fabricación (ya sea por material o mano de obra), dentro de un periodo de 12 meses a partir de la fecha de envío. Lo anterior aplica a todos los productos que distribuye, vende o pueda llegar a vender Advance Products & Systems, Inc. En ningún caso o circunstancia Advance Products & Systems, Inc. será responsable por daños en consecuencia o especiales, a excepción si de forma escrita fue convenido en instalaciones u otro trabajo realizado con o para el producto por APS, logística o distribuidores. LAS GARANTÍAS Y OBLIGACIONES AQUÍ DESCRITAS SON LAS ÚNICAS APLICABLES A ADVANCE PRODUCTS & SYSTEMS INC. Y A SUS PRODUCTOS. SOLAMENTE APLICAN GARANTIAS POR ESCRITO YA QUE ADVANCE PRODUCTS & SYSTEMS INC. NO DA GARANTÍAS DE PALABRA DE LOS TRATADOS DE COMERCIALIZACIÓN Y TAMPOCO EXISTEN GARANTÍAS IMPLÍCITAS DENTRO DE LOS USOS GENÉRICOS O ESPECÍFICOS DE SUS PRODUCTOS.

REV 063020